

instrumento digital multifuncional: manómetro, transmisor, presostato

- 4 - regulación de la escala hasta 1:5
- 4 - precisión 0,1%
- 4 - 5 dígitos, con barra gráfica analógica
- 4 - 2 alarmas
- 4 - registro de valores picos, mínimas y máximas
- 4 - registro de la temperatura ambiente



CE Conforme con los requisitos de las directivas
EMC 2004/108/CE - PED 97/23/CE - RoHS 2011/65/CE



8.D18.1 - Modelo Standard

Indicación: 5 digit x 12 mm, con barra gráfica analógica continua.

Pantalla: gráfico con resolución 128 x 64 puntos, retroiluminado.

Señal de salida: 4...20 mA (cod. A), con alimentación separada (3 hilos).

Regulación de la escala (sul señal de salida): 1:5 para escalas ≤ 400bar; 1:2 para escalas > 400bar.

Precisión (% VFS): para regulación de la escala 1:1, ≤ 0,1 para escalas ≤ 400bar; ≤ 0,25 para escalas > 400bar;

para regulación de la escala ≠ 1:1, precisión standard x (escala nominal/escala regulada).

Entrada alarma: nr. 2, PNP o NPN.

Calibración: sobre puntos límite según DIN 16086

Temperatura del fluido de proceso: -20...+80 °C.

Campo di temperatura compensado: 0...+80 °C.

Temperatura ambiente: -20...+70 °C.

Alimentación y carga máxima: ver pag. 2.

Indicaciones secundarias en la pantalla: estado de las alarmas de entradas, pico de presión mínimo o máximo, temperatura ambiente máxima o mínima, valor actual de la señal de salida, alarmas del sistema.

Código de seguridad: S1 según EN 837-2.

Teclado: poliéster.

Sensor: piezorresistivo para escalas ≤ 400bar; "thin film" en acero inox para escalas > 400bar.

Conexión eléctrica: caja de conexiones según norma VDE, con salida prensacable para cable ø 7...13.

Tiempo de respuesta: 0,1 sec.

Corriente absorbida: ≤ 100 mA + de la entrada.

Grado de protección: IP 65 según EN 60529/IEC 529.

Racord de conexión a proceso: en AISI 316L.

Caja: en acero inox, ventilada para presiones ≤ 100 bar.

Anillo: en acero inox, grañado.

Peso: 0,52 kg.

Escala nominal bar, relativos	Escala mínima bar, relativos	Sobrepresión bar, relativos
-0,1...0,4	0,1	0,8
-0,4...1,6	0,4	3,2
-1...6	1,4	12
-1...16	3,4	32
-1...40	8,2	80
-1...100	20,2	200
-1...250	50,2	375
-1...400	80,2	600
0...1000	500	1100
0...1600	800	1700

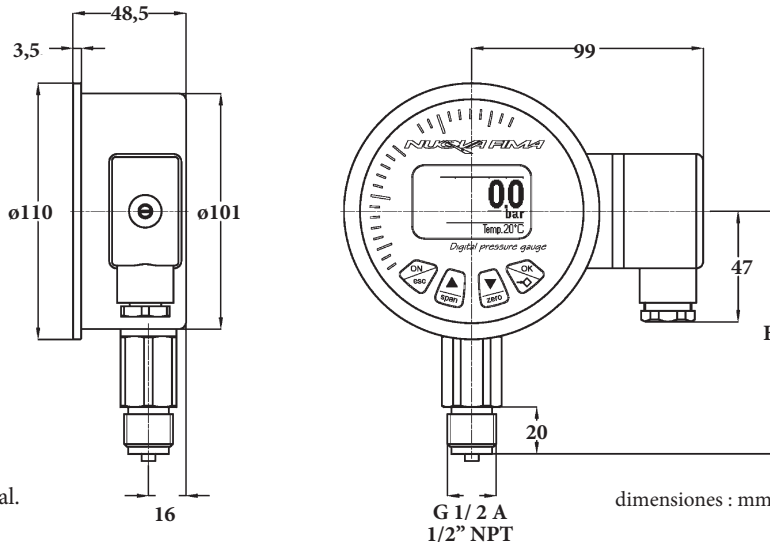
OPCIONES PROGRAMABLES

Protección: acceso con contraseña
Unidades de medida: 24 disponibles (1)
Reset de cero
Risolución e integración del valor visualizado
integración del valor
Tipo de entrada: NPN e PNP
Histéresi, retrasos de la intervención del contacto
Duración de la retroalimentación

(1) bar; mbar; at; kPa; MPa; PSI; kg/cm²; mmHg; inHg; mH₂O; cmH₂O; mmH₂O; mm; m; feet; inch; l; kg; t; m³; gal; lb; %; mA

**instrumento digital multifuncional:
manómetro, transmisor, presostato**

SDM 18



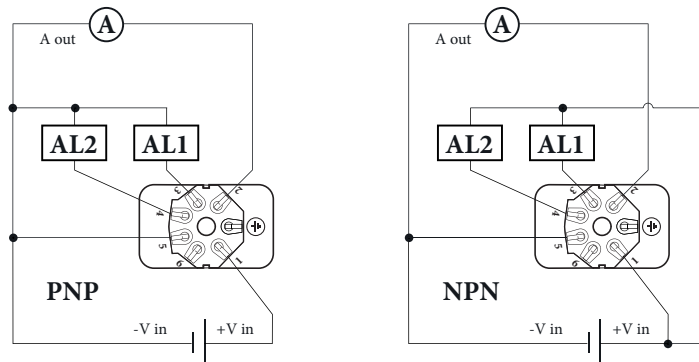
A - RADIAL
para montaje local.

Pn (bar)	H
≤ 100	105
> 100	109

Señal de salida	4...20 mA
Nº de hilos	3
Carga (Ohm)	$R_L \leq (V_{in}-11)/0,02$
Alimentación: +Vin	11...30
Masa	(consultar el manual de instalación)

Entradas de alarma	2
Tipo, programable	PNP, NPN
Corriente salida máx: I _{out} (1)	100 mA
Carga min (Ohm)	$R_{Lm} \geq (V_{in}-1)/I_{out}$
Alimentación: +Vin	11...30

(1) bajo pedido, con corriente de salida max 0,6 A, a las dos salidas PNP o NPN



OPCIONES

CRP - Junta de cierre al sensor en CR (cloroprene), para escalas ≤ 100 bar; temperatura del fluido de proceso : -40...+85°C
EPD - Junta de cierre al sensor en EPDM, para escalas ≤ 100 bar; temperatura del fluido de proceso : -40...+100°C
FPM - Junta de cierre al sensor en VITON, para escalas ≤ 400 bar; temperatura del fluido de proceso : -15...+100°C
NBR - Junta de cierre al sensor en NBR (nitrile); temperatura del fluido de proceso : -25...+85°C
NP2 - Nr. 2 entradas de alarma NPN con corriente de salida : 0,6A.
PN2 - Nr. 2 entradas de alarma PNP con corriente de salida

SECUENCIA PARA ENCARGAR

Sección/Modelo/Caja/Montaje/Diámetro/Escala/Conexión al Proceso/Señal de salida/Junta de cierre /Opciones

8 D18 1 A E - DN100 41M - G 1/2 A A CRP NP2
43M - 1/2 NPT EPD PN2
FPM
NBR

